

AD60

PORTABLE
Range

Wat is er inbegrepen:

- Oven van gegoten vuurvaste keramische klei
- Schoorsteenpijp
- Stalen basis (alleen bij kant-en-klare oven)
- 1 RVS Pizzaschep
- Vloer van vuurvaste stenen
- 1 Receptenboek
- 1 Gepoedercoate ovendeur
- 1 Gepoedercoat onderstel (niet bij DIY-kit)
- 1 Granieten werkblad (alleen bij kant-en-klare oven)
- Keuze uit 2 verschillende onderstellen
- Buitenmantel van gemalen vuurvaste stenen

Kant-en-klare oven

20ft container load 20 units
40HQ container load 66 units

DIY-kit

20ft container load 28 units
40HQ container load 84 units
inclusief bouw instructies



PLAIN FRONT



RED BRICK ARCH

Afmetingen Oven:

Externe afmetingen

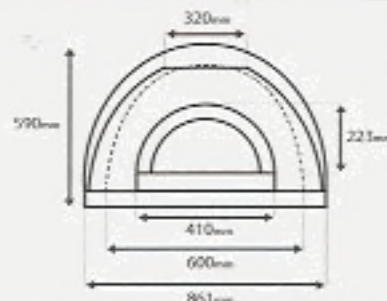
Lengte (voor naar achteren)	866mm
Breedte (links naar rechts)	861mm
Hoogte oven (zonder schoorsteen)	590mm
Gewicht (kant-en-klare)	250kg
Gewicht (DIY-kit)	150kg

Interne afmetingen

Lengte (voor naar achteren)	735mm
Breedte (links naar rechts)	600mm

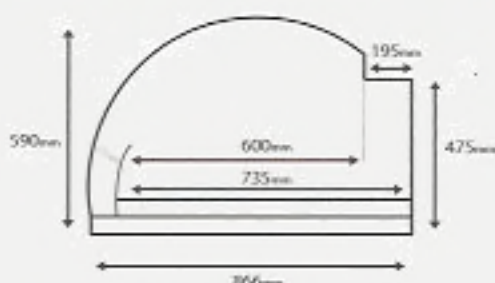
Details schoorsteen

Hoogte schoorsteen	600mm
Diameter schoorsteen	275mm



Oven Diagram (voorkant)

Breedte	861mm
Hoogte	590mm
Breedte boog	410mm
Hoogte boog	223mm
Breedte basis	
van schoorsteen	320mm



Oven Diagram (zijkant)

Lengte	866mm
Hoogte	590mm
Interne lengte	735mm
Breedte basis	
van schoorsteen	195mm
Hoogte voorkant	475mm



Afmetingen verpakking

Kant-en-klare DIY-kit

(L) 1020mm	(L) 866mm
(B) 1150mm	(B) 861mm
(H) 835mm	(H) 590mm



Gewicht

250kg Kant-en-klare
150kg DIY-kit

