

DIV DIV-R

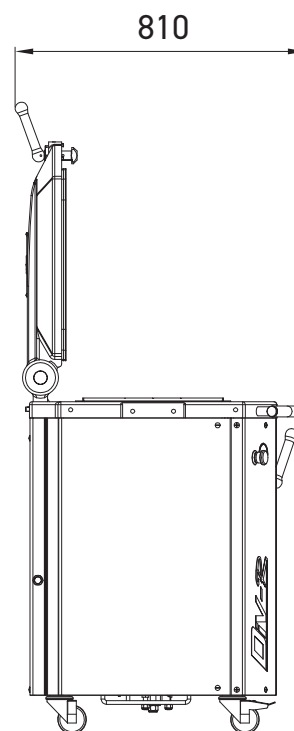
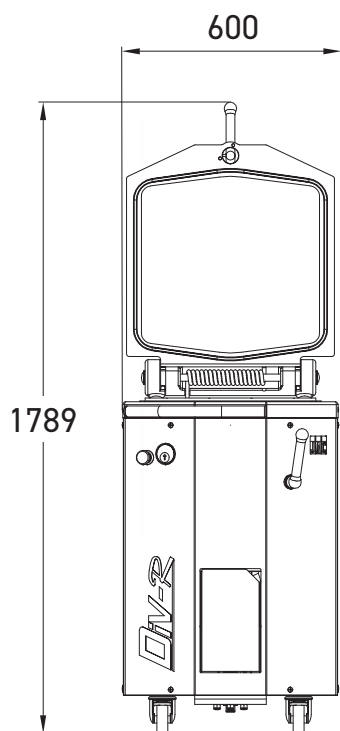
- ✓ Toename van de productiviteit
- ✓ Vereenvoudigde reiniging
- ✓ Stille werking (-65db)
- ✓ Drukregeling (alleen op DiV-R)
- ✓ Afwerking uit roestvrij staal
- ✓ 16 of 20 verdelingen

Tot 900 stuks/uur



DIV ●

DIV-R ■





Scherpe messen uit roestvrij staal
Met automatisch hefmechanisme voor een gemakkelijk onderhoud.



DIV-R

Regelbare druk
Vermijdt de ontgassing van de diverse deegsoorten.



DIV / DIV-R



Deze uiterst resistente behandeling is doordrenkt in het materiaal en de uitzonderlijke antikleef eigenschappen verbeteren met het gebruik.



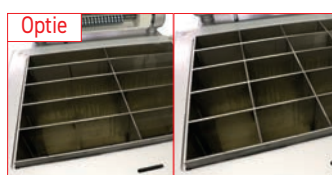
DIV-R

Anti-spatsysteem van het bloem
Vermijdt de verstrooiing van het bloem.




DIV / DIV-R

Roestvrijstalen kuip Voor een optimale hygiëne en een gemakkelijk onderhoud.



10 / 20 verdelingen
Bewerkbaar in
10 verdelingen (230mm x 75mm)
of 20 verdelingen (115mm x 75mm).

KENMERKEN

	DIV 16	DIV 20	DIV 20
Afmetingen van de vierkante kuipen (lxbxh) in mm	n/a	n/a	460 x 387 x 125
Afmetingen van de afstrijkers (Lxb) in mm	n/a	n/a	115 x 75
Afmetingen van de ronde kuipen (dxh) in mm	464 x 125	464 x 125	n/a
Min./max. gewicht van de deegstukken en gr	125 / 1.125	100 / 900	150 / 950
Inhoud van de kuipen in kg	18	18	19
Min./Max. gewicht in gr in positie met 10 verdelingen	n/a	n/a	300 / 1.900
Automatisch heffen van de messen	•	•	•
Motorvermogen in kW	1,5	1,5	1,5
Nettogewicht in kg	260	260	260
	n/a	n/a	•


NAAR KEUZE

Aansluiting	230V driefasig 400V driefasig	230V driefasig 400V driefasig	230V driefasig 400V driefasig
-------------	--	--	--------------------------------------

OPTIES

Veiligheidshandgreep	•	•	•
10 / 20 verdelingen	n/a	n/a	•
Easyflour	n/a	n/a	•
Aansluiting 230 V monofase 50-60 Hz (incompatieel met optie 10/20 verdelingen)	•	•	•
Aansluiting 230-380 V driefasig 60 hz	•	•	•
Verpakking in hout kist	•	•	•

KENMERKEN

	DIV-R 16	DIV-R 20	DIV-R
Afmetingen van de vierkante kuipen (lxbxh) in mm	n/a	n/a	460 x 387 x 125
Afmetingen van de afstrijkers (Lxb) in mm	n/a	n/a	115 x 75
Afmetingen van de ronde kuipen (dxh) in mm	464 x 125	464 x 125	n/a
Min./max. gewicht van de deegstukken en gr	125 / 1.125	100 / 900	150 / 950
Inhoud van de kuipen in kg	18	18	19
Min./Max. gewicht in gr in positie met 10 verdelingen	n/a	n/a	300 / 1.900
Anti-spatsysteem van het bloem	•	•	•
Automatisch heffen van de messen	•	•	•
Regelbare druk	•	•	•
Recuperatie van het bloem	•	•	•
Veiligheidshandgreep	•	•	•
Motorvermogen in kW	1,5	1,5	1,5
Nettogewicht in kg	265	265	265
	n/a	n/a	•

NAAR KEUZE

Aansluiting	230V driefasig 400V driefasig	230V driefasig 400V driefasig	230V driefasig 400V driefasig
-------------	--	--	--------------------------------------

OPTIES

10 / 20 verdelingen	n/a	n/a	•
Fullmatic Easyflour	•	•	•
Aansluiting 230 V monofase 50-60 Hz (incompatieel met optie 10/20 verdelingen)	•	•	•
Aansluiting 230-380 V driefasig 60 hz	•	•	•
Verpakking in hout kist	•	•	•