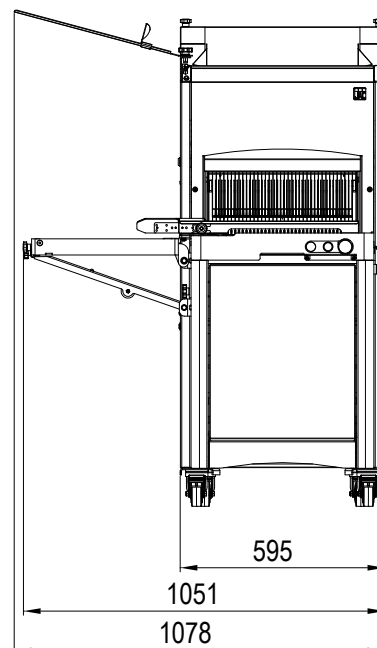
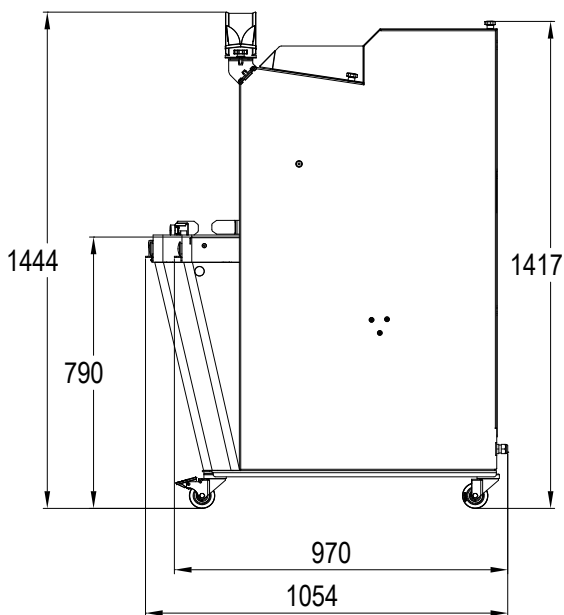


SWIFT

- ✓ Intelligent Slicing Control voor automatisch snijbeheer
- ✓ Snijden in meerdere formaten
- ✓ Ergonomie en productiviteit
- ✓ Snelle snijcyclus
- ✓ Voordelig
- ✓ Polyvalentie

Tot 300 snij-acties/uur





Intelligent Slicing Control (patent JAC)
Permanent automatisch beheersysteem voor het snijden van het brood op basis van de consistentie ervan. Dankzij dit systeem kan luchtig, knapperig of vast brood worden gesneden en zonder enige aanpassing.

Keuzeschakelaar voor uitgebreide ISC-modus
Hiermee kunt u werken op lage, hoge of automatisch geregelde snelheid.



Optie
Opklapbare zakopblazer
Zorgt voor tijdwinst bij het verpakken



Laadzone vooraan voor broden in diverse formaten.

De laadzone bestaat uit wielletjes op kogellagers om de broden automatisch naar de kantelzone te brengen. Omdat deze zone zich tegenover de operator bevindt, kan het brood uiterst gemakkelijk worden behandeld. Er is geen enkele afstelling nodig voor de verschillende broodformaten. De broodsnijmachine past zich aan zodat u tijd wint en ergonomischer kunt werken.




Beveiligde kantelzone voor broden.

De kantelzone vormt de overgang van de laadtafel naar de snijtafel. Telkens als een brood voorbijkomt, draait de kantelzone zodat het brood op de snijzone terecht komt. Deze zone is beveiligd met cellen die de werking ervan verhinderen als de operator zijn of haar hand of iets anders erin steekt. Een mechanische barrière blokkeert de doorgang van andere broden tijdens het kantelen.



Opvangzone van gesneden brood.

De opvangzone bevindt zich op een perfecte hoogte om gesneden brood gemakkelijker te kunnen behandelen. Deze bestaat uit spleten zodat de kruimels in de opvangbak vallen.

KENMERKEN	SWIFT 450	SWIFT 450M 
Max. afmetingen van het brood (Lxh) in cm	44 x 31 x 16	44 x 30 x 16
Motorvermogen in kW	0,49	1,1
Nettogewicht in kg	220	235
Mesbladtype en afmetingen in mm	Staal 13 x 0,5	Teflon 13 x 0,5
Uitgebreide ISC-modusselektor	•	•

NAAR KEUZE		
Snijbreedte in mm	11 - 18	9 - 12
Aansluiting	230V mono 230V driefasig 400V driefasig	400V driefasig

OPTIES		
Versterkte motor	•	Standaard
Opklapbare zakopblazer	•	•
Verhoging van 4 cm	•	•
Dagteller	•	Standaard
Speciale messen	•	Standaard teflon